

# AFR C/M

**MANUAL SAW WITH FIXED BRIDGE**  
segatrice manuale a ponte fisso



AFR-C  
► AFR-C



**BRIDGE TILT AT 45 DEGREES**  
► Inclinazione ponte a 45°



**DEVICE FOR PARALLEL CUTS**  
► Dispositivo per tagli paralleli



AFR-M  
► AFR-M

- MANUAL HEAD FEED.
- MANUAL CUTTING DEPTH ADJUSTMENT.
- WORKTABLE MADE OF STEEL RAILS WITH EPOXY POWDER FINISH.
- MANUAL BRIDGE TILT FOR CUTTING FROM 90 TO 45 DEGREES.
- WATER TANK WITH BUILT-IN RECYCLING PUMP.
- EQUIPPED WITH SIDE EXTENSION TABLES (2XAFR-C: 800X430MM, 1XAFR-M: 500X430MM).
- OPTIONAL LASER ALIGNMENT DEVICE.

- Avanzamento manuale.
- Regolazione manuale della profondità di taglio.
- Piano di lavoro composto da liste di acciaio verniciate con polvere epossidica.
- Inclinazione manuale del ponte per tagli da 90° a 45°.
- Vasca di raccolta dell'acqua con pompa di ricircolo incorporata.
- Dotata di banchi laterali di appoggio (2xAFR-C: 800x430mm, 1xAFR-M: 500x430mm).
- Laser segna taglio (opzionale).

## TECHNICAL DATA / Dati Tecnici

	AFR C	AFR M	AFR C HT	AFR M HT
USEFUL CUT / Taglio utile	1500 - 2000 - 2500 - 3000 mm	800 - 1000 - 1300 mm	1500 - 2000 - 2500 - 3000 mm	800 - 1000 - 1300 mm
DIAMOND BLADE DIAMETER / Diametro disco diamantato	250-300-350 mm		400-450 mm	
BLADE BORE SIZE / Foro disco diamantato	25.4 mm		25.4 mm	
MOTOR POWER / Potenza motore	3Kw = 4HP 3phase		3.6kW = 5HP 3phase	
MOTOR ROTATION SPEED / Velocità rotazione motore	2800rpm 50Hz - 3400rpm 60Hz		1400rpm 50Hz - 3400rpm 60Hz	
STANDARD VOLTAGE-FREQUENCY / Tensione-frequenza	230/400V - 50/60Hz		230/400V - 50/60Hz	

ABOVE TECHNICAL DETAILS ARE INDICATIVE. ACHILLI SRL RESERVES THE RIGHT TO CARRY OUT MODIFICATIONS WITHOUT NOTICE.

Tutti i dati tecnici sopra riportati sono da considerarsi indicativi. Achilli Srl si riserva la facoltà di modificarli opportunamente senza preavviso.

### DEVICE FOR PARALLEL CUTS (AFR-C):

MACHINE CAN BE EQUIPPED WITH A SPECIAL DEVICE THAT, CONTROLLING THE MOVEMENT OF THE SIDE STOP, FACILITATES THE EXECUTION OF PARALLEL CUTS. THE SIDE STOP RUNS PARALLEL TO THE CUTTING LINE BY MEANS OF A SPECIAL HAND WHEEL, SO AS TO AVOID REPEATED "TRIAL AND ERROR" MANUAL MEASUREMENTS. ADJUSTMENT IS DISPLAYED BY A DECIMAL POSITION INDICATOR.

### Dispositivo per tagli paralleli (AFR-C):

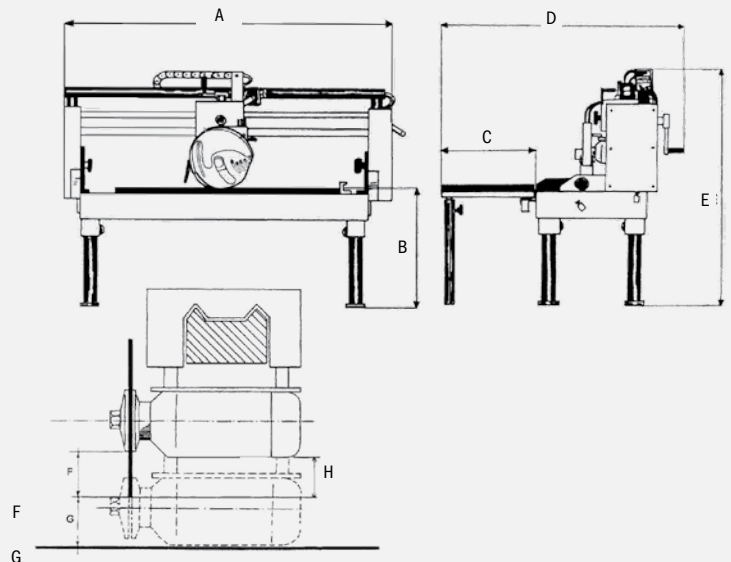
La macchina può essere equipaggiata con un dispositivo porta battuta laterale dotato di un meccanismo che permette di facilitare l'esecuzione di tagli paralleli. Tramite un volantino, la battuta laterale viene fatta scorrere parallelamente alla linea di taglio così da evitare ripetuti tentativi di misurazione manuale. Lo spostamento viene visualizzato tramite un indicatore di posizione decimale.

MODEL / MODELLO	A	B	C	D	E
AFR80M	1300	780	630	1370	1340
AFR100M	1500	780	630	1370	1340
AFR130M	1800	780	630	1370	1340

HT MODEL: E = 1460

MODEL / MODELLO	A	B	C	D	E
AFR150C	2230	780	800	1810	1670
AFR200C	2730	780	800	1810	1670
AFR250C	3230	780	800	1810	1670
AFR300C	3730	780	800	1810	1670

HT MODEL: E = 1720



ø DISCO AFR-C motore 50Hz	F	G	H	ø DISCO AFR-M motore 50Hz	F	G	H
250	70	102	59	250	70	62	59
300	95	77	84	300	95	37	84
350	120	52	109	350	120	12	109

ø DISCO HT motore 50Hz AFR-C	F	G	H	ø DISCO HT motore 50Hz AFR-M	F	G	H
400	145	77	134	400	145	102	134
450	170	52	159	450	170	87	159